

MINI ANDAMIO

PLEGABLE

Leer atentamente las presentes instrucciones antes de utilizar el Mini Andamio Plegable.

El manual de uso y mantenimiento debe estar siempre guardado en proximidad del mini andamio. El fabricante se reserva el derecho de efectuar modificaciones sin previo aviso y sin incurrir en sanción alguna, siempre respetando las características técnicas principales de seguridad.



1. GARANTÍA

El fabricante se compromete, por un período de 12 meses de la entrega, a efectuar la sustitución gratuita del elemento que resulte defectuoso, siempre que del examen del servicio técnico, resulte evidente que el adquiriente ha hecho uso correcto del producto, habiendo observado las normas de uso contenidas en el presente manual y no ha efectuado modificaciones y/o reparaciones.

Para una eventual reparación en garantía, el producto deberá ser trasladado a costo del usuario a un centro de asistencia autorizado.

2. CARACTERÍSTICAS CONSTRUCTIVAS

ESTRUCTURA

- Tubo de diámetro 25,4mm x 2 mm de espesor.
- Tubo de diámetro 31,75 mm x 1,25 mm de espesor.

BARANDA DE SEGURIDAD

- Tubo de diámetro 25,4mm x 1,6 mm de espesor.

TABLONES

- Chapa de 2 mm de espesor.
- Pintura microtexturada antideslizante.

RUEDAS

- Macizas de diámetro 170 mm.

REGATONES DE APOYO

- Poliuretánicos.

3. CARACTERÍSTICAS TÉCNICAS

DESCRIPCIÓN	U.M.	
Carga máxima	kg	200
Peso	kg	25
Altura máxima de piso(¿) de trabajo	mm	965
Dimensiones de embalaje (largo x ancho x alto)	mm	120x540x1040
Dimensiones extendido (largo x ancho x alto)	mm	1260x540x1350

4. USOS

El producto objeto del presente manual ha sido diseñado y construido para ser utilizado en trabajos en altura de tipo domiciliario. Permite varias posiciones de trabajo. Diseñado para uso individual.

Prohibido su encastre y o su montaje sobre otro tipo de estructuras móviles.

Incluye tablon, baranda de seguridad y ruedas para un fácil traslado.

5. ARMADO

1. Encastrar una rueda en la chapa contenedora (Fig 1).
2. Enhebrar eje central en la primera rueda (Fig 2). Repetir procedimiento con el siguiente lateral (Fig 3). Insertar chaveta en el orificio del eje en ambos extremos (Fig 4)
3. Desplegar estructura hasta que quede totalmente abierta.
4. Colocar baranda de seguridad encastrando con los extremos superiores de los caños laterales de la estructura. (Fig 5)
5. Por último, apoyar el tablón sobre los caños de apoyo horizontales de la estructura y ejercer presión uniforme sobre ambos costados hasta que el mismo quede firme (Fig 6). Repetir operación en caso de utilizar el segundo tablón.



6. DESARMADO

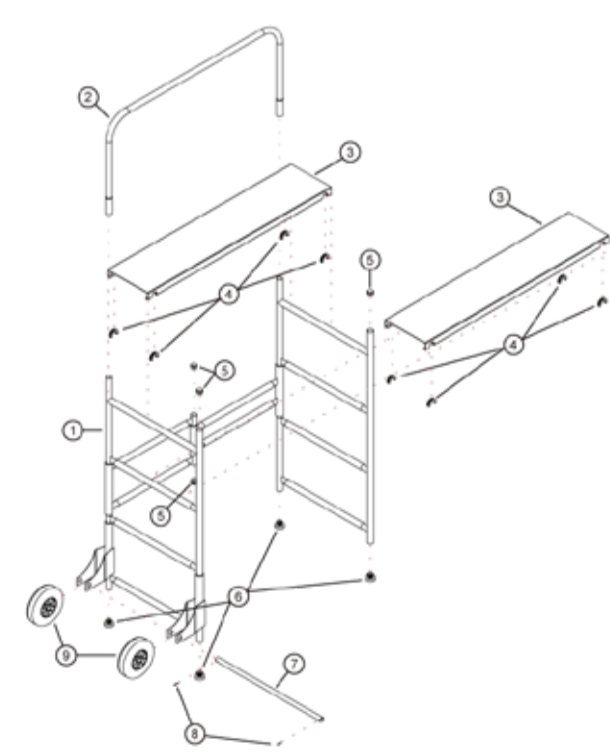
1. Retire tablón/es.
2. Desencastrar y quitar baranda de seguridad
3. Plegar estructura y guardar.



7. NORMAS DE SEGURIDAD

- Verificar que la superficie sobre la cual está apoyado sea lo más plana y sólida posible.
- No someter al producto a cargas mayores para las que ha sido diseñado.
- El andamio ha sido diseñado para uso individual. Prohibido el uso para más de un operador a la vez.
- El andamio no debe ser movido horizontalmente cuando se encuentre una persona sobre él.
- No se deben usar escaleras u otros materiales sobre el andamio para incrementar la altura de trabajo.
- Limpie zapatos y tablones para evitar resbalones. Evitar subir descalzo o con calzado inadecuado.
- Solamente ponerse de pie sobre el tablón.

8. REPUESTOS



1	ESTRUCTURA MINI ANDAMIO
2	BARANDA DE SEGURIDAD
3	TABLÓN ANTIDESLIZANTE (X2)
4	ANCLAJE DE TABLÓN (X8)
5	REGATÓN SUPERIOR (X4)
6	REGATÓN DE APOYO (X4)
7	EJE CENTRAL
8	CHAVETA SUJECIÓN EJE (X2)
9	RUEDAS (X2)

